

## Cuisson modulaire Fry top, électrique, plaque lisse chromée, 400mm, 900XP

REPÈRE # \_\_\_\_\_

MODELE # \_\_\_\_\_

NOM # \_\_\_\_\_

SIS # \_\_\_\_\_

AIA # \_\_\_\_\_



391072 (E9FTEDCS00)

FRY TOP ELEC PLAQUE  
LISSE CHR 400 MM

391175 (E9FTEDCS0N)

FRY TOP ELEC PLAQUE LISSE  
CHR 400 MM 230V

### Description courte

#### Repère No.

Devant et côtés en acier inoxydable AISI 304. Plan de travail embouti en acier inoxydable AISI 304, épaisseur 20/10ème. Bords latéraux à 90° éliminant les interstices entre unités. Dossieret anti-projections en acier inoxydable. Surface de cuisson en acier chromé avec orifice d'évacuation des graisses dans le collecteur sous la surface de cuisson. Chauffage par éléments en acier inoxydable 18/10 disposés sous la plaque de cuisson. Thermostat de sûreté. Commande thermostatique de la température. Boutons de commande conçus pour prévenir l'infiltration d'eau. Protection IPX5.

Comprend 1 racloir pour plaque lisse.

### Caractéristiques principales

- Peut être installé sur un soubassement neutre ou sur un système pont ou une installation en suspendu.
- Large trou de vidange sur la surface de cuisson permettant l'évacuation des graisses dans un tiroir récupérateur d'une capacité de 1 L placé en façade.
- Eléments électriques en Incoloy situés sous la plaque de cuisson.
- Thermostat de sécurité et contrôle thermostatique.
- Dosserets hauts en inox, à l'arrière et sur les côtés de la surface de cuisson. Les dosserets se démontent facilement pour le nettoyage et sont lavables en machine.
- Boutons de réglage conçus pour résister aux infiltrations d'eau.
- Protection contre les projections d'eau IPX5.
- Plage de température de 120°C à 280°C
- CHAR(13)CHAR(10) La surface en acier chromé poli évite le mélange des arômes et des saveurs des différents aliments cuits.
- CHAR(13)CHAR(10) Surface de cuisson de 15 mm d'épaisseur en chrome poli pour des résultats de cuisson optimaux et une facilité d'utilisation.
- Convient pour une installation sur un comptoir.

APPROBATION: \_\_\_\_\_

## Construction

- Surface de cuisson entièrement lisse.
- L'ensemble fait 930 mm de profondeur pour fournir une plus grande surface de travail.
- Panneaux extérieurs en acier inox avec fini Scotch-Brite
- Plan de travail de 2 mm d'épaisseur en acier inox AISI304.
- Le modèle possède des bords à angle droit permettant un assemblage à joints lisses entre les éléments, éliminant ainsi les espaces et les pièges à salissure.

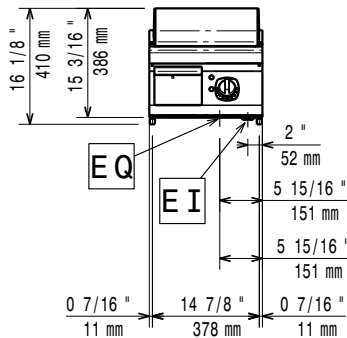
## Accessoires inclus

- 1 X Racloir pour plaque lisse PNC 164255

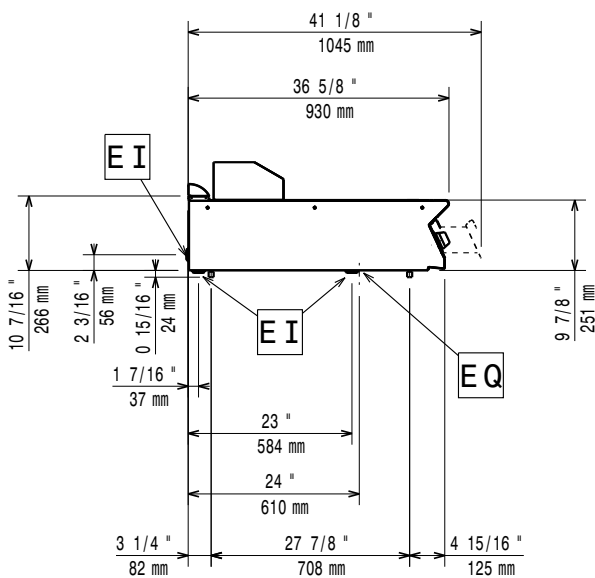
## Accessoires en option

- Racloir pour plaque lisse PNC 164255
- Kit de jonction PNC 206086
- Support pour système "pont" de 800 mm PNC 206137
- Support pour système "pont" de 1000 mm PNC 206138
- Support pour système "pont" de 1200 mm PNC 206139
- Support pour système "pont" de 1400 mm PNC 206140
- Support pour système "pont" de 1600 mm PNC 206141
- Kit d'évacuation pour fry top de 400 mm XP900 (se positionne à la place du tiroir de récupération des graisses- permet d'évacuer l'eau utilisée lors du nettoyage) PNC 206153
- Support pour système "pont" de 400 mm PNC 206154
- - NOT TRANSLATED - PNC 206308
- - NOT TRANSLATED - PNC 206309
- Kit Récipient huile/ matière grasse pour fry top PNC 206346
- Filet grille cheminée, 400mm-700/900 PNC 206400
- CLOCHE pour Fry Tops PNC 206455
- Mains courantes latérales droite + gauche PNC 216044
- Main courante frontale 400 mm PNC 216046
- Main courante frontale 800 mm PNC 216047
- Main courante frontale 1200 mm PNC 216049
- Main courante frontale 1600 mm PNC 216050
- Dépose assiettes de 400 mm PNC 216185
- Dépose assiettes de 800 mm PNC 216186
- 2 panneaux latéraux de revêtement pour éléments TOP PNC 216278

Avant

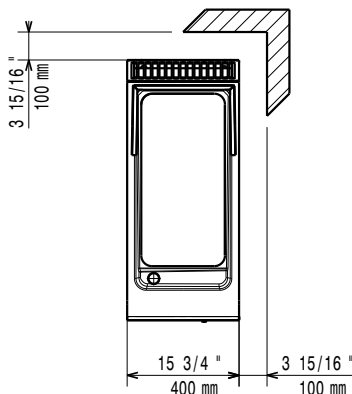


Côté



EI = Connexion électrique  
EQ = Vis équipotentiel

Dessus



## Électrique

Voltage :

391072 (E9FTEDCS00)

380-400 V/3 ph/50/60 Hz

391175 (E9FTEDCS0N)

230 V/3 ph/50/60 Hz

Total Watts :

7.5 kW

## Informations générales

Largeur surface cuisson : 330 mm

Profondeur surface cuisson : 700 mm

Température de fonctionnement MINI : 120 °C

Température de fonctionnement MAXI : 280 °C

Largeur extérieure : 400 mm

Profondeur extérieure : 930 mm

Hauteur extérieure : 250 mm

Poids net : 55 kg

Poids brut :

391072 (E9FTEDCS00) 56 kg

391175 (E9FTEDCS0N) 65 kg

Hauteur brute :

391072 (E9FTEDCS00) 580 mm

391175 (E9FTEDCS0N) 540 mm

Largeur brute :

460 mm

Profondeur brute :

1020 mm

Volume brut :

391072 (E9FTEDCS00) 0.27 m<sup>3</sup>

391175 (E9FTEDCS0N) 0.25 m<sup>3</sup>

Groupe de certification:

391072 (E9FTEDCS00) EFT9I

391175 (E9FTEDCS0N) N9REI

If appliance is set up or next to or against temperature sensitive furniture or similar, a safety gap of approximately 150 mm should be maintained or some form of heat insulation fitted.